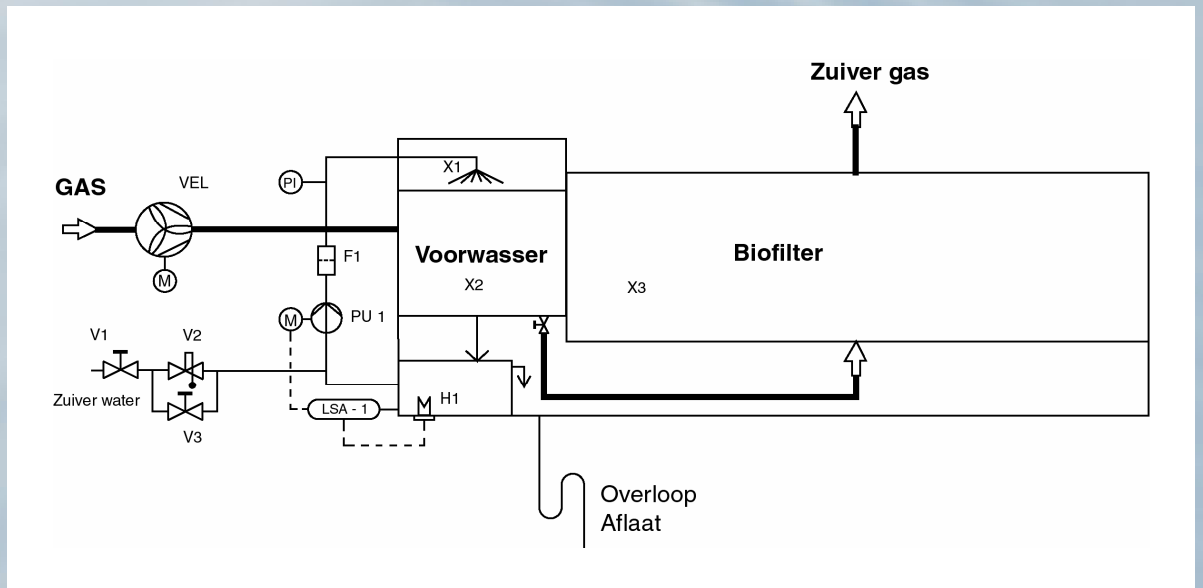




BIOFILTERS



BIOFILTERS

De lucht wordt aangezogen door een radiaalventilator en in de geïntegreerde voorwasser geblazen. Deze voorwasser bevat contactlichamen en is van het tegenstroomprincipe. De gassen worden hierin gezuiverd, bevochtigd, gekoeld en door de ingebouwde druppelafscheider gestuurd. De lucht zal dus in optimale conditie de eigenlijke biofilter bereiken wat een voorwaarde is om het biologisch proces goed te laten verlopen. In de biofilter wordt de lucht langzaam door het biologisch actief bed geleid waardoor de geurcomponenten afgebroken worden. De biologische reiniging gebeurt door micro-organismen welke zich ophouden in het actief bed. Als dragermateriaal voor de bacteriële flora wordt een mengeling van verschillende turfsoorten met heidekruid als structuur toegepast.

Toepassingsmogelijkheden

- buffertanks waterzuiveringsinstallaties
- verluchting slibontwateringsgebouwen
- voedingssector
- tabaksindustrie
- solventen

Voordelen

- hoog rendement
- uniforme structuur en lange standtijd van het bed
- de drager van het biobed is uit kunststof en bijgevolg onderhoudsvrij
- de voorwasser zorgt voor een constante luchtvochtigheid en garandeert hierdoor de optimale werking
- door de speciale samenstelling van het biobed is het doseren van nutriënten niet nodig om het afsterven bij stilstand te voorkomen
- behoeft geen sproei-installatie, dus geen plassen noch preferentiële stromingen door het bed
- een onderhoudsvrije geïsoleerde polyester omkasting verhindert oververhitting in de zomer en bevriezing in de winter